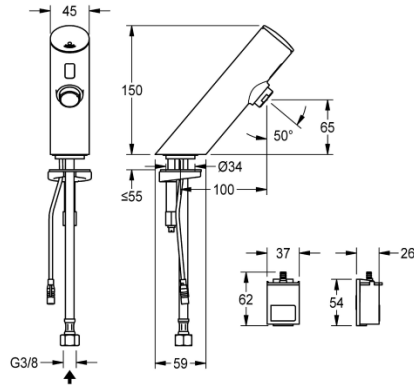


Modell-Linie: F3 | F3EV1001

Wascharmaturen | Wascharmaturen



KWC-Nr.

2030033385

2030039462

mit Durchflussmengenregler 3,0 l/min

F3E Standventil DN 15 für Waschanlagen, opto-elektronisch gesteuert. Zum Anschluss an vorgemischtes Warmwasser oder Kaltwasser mittels Schlauch und Sieb. Steuerelektronik, Magnetventilkartusche und Sensor im Ganzmetallgehäuse, Messing poliert verchromt. Luftsprudler mit integriertem Durchflussmengenregler 6,0 l/min. Aktivierte Hygienespülung 24

Stunden nach letzter Betätigung, Sicherheitsabschaltung bei Dauerreflexion und Speicherung von Statistikdaten. Mit Möglichkeit der Parametrierung und Kommunikation über optionale bidirektionale Fernbedienung. Mit Batteriefach inklusive 6 V Lithium Batterie (CR-P2) zur Montage unterhalb des Waschtisches.

Technische Daten

mit Rückflussverhinderer
Berechnungsdurchfluss Trinkwasser
A3000 open-kompatibel
Voreinstellung Hygienespülung
Drucklos
mit Filter
Funktionsprinzip
Hygienespülung
Nennweite
Anschlussgröße
Schließmechanismus
Material Armatur
Mindestfließdruck
Art der Mischung
Anzahl Batterien
Parametrierung
Zugstangen-Ablaufgarnitur
Anschlussspannung
Position des Elektroanschlusses
Stromverbrauch
Art der Spannungsversorgung
Schutzart IP

nein
0,10000000000000001_02
nein
23 Stunden nach der letzten Betätigung
nein
ja
elektronisch selbstschließend
ja
DN 15
G 3/8
Oberteil nicht keramisch
Messing
1 BAR
nein
1
Fernbedienung
nein
Batterie 6 V
von unten
1,5 D46
Batterie
IP59K

KWC

F3E Elektronik-Standventil mit Batteriefach

Modell-Linie: F3 | F3EV1001

Wascharmaturen | Wascharmaturen

mit Rosetten/Abdeckplatte	nein
Sicherheitsabschaltung	ja
Schallschutz	nein
Auslauf	fest
Ausladung des Auslaufs	100 mm
Oberflächenbehandlung	verchromt
Oberflächenveredelung Armatur	poliert
Kundenspezifisch	nein
Temperaturanschlag	nein
Thermische Desinfektion	nein
mit Trafo/Netzteil	nein
Batterietyp	CR-P2 Lithium Batterie 6 V
Art der Montage	Armaturenbohrung
Art der Bedienung	Sensorbetätigung
Typ des Sensors	opto-elektronischer Sensor
Art der Wascharmatur	Standardarmatur
Volumenstrom bei 3 bar	0.10000000000000001_02
Wasseranschluss	Schlauch (Verschraubung)
teamNumber	812412
sanitasTroeschNumber	6725

Optionales Zubehör



Bidirektionale Fernbedienung für F3 und F5 Armaturen

2030036654
ACEX9005



2-Tasten-Fernbedienung für F3 und F5 Armaturen

2030036849
ACEX9004



Luftsprudler

2000101160
ZAQUA087



PURETHERM Untertisch-Thermostat

2030012758
PURE0031

Ersatzteile

KWC

F3E Elektronik-Standventil mit Batteriefach

Modell-Linie: F3 | F3EV1001

Wascharmaturen | Wascharmaturen



Verschlusskappe

2030041514
ASEX1006



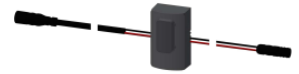
O-Ring, rot

2030042439
ASEV1002



O-Ring, blau

2030042440
ASEV1002



Sensor, ID 01/00001

2030041447
ASEX1001



Magnetventilkartusche

2030003033
EAQFU0001



Luftsprudler 6,0 l/min

2000104691
ASXX1015



Schlauch

2030041501
ASEV1001



Schnellbefestigung

2030042441
ASEX1012



Ersatzteilset

2030042426
ASEX1011



Batteriefach

2000109466
ZAQCT0003



Lithium-Batterie 6V

2000104846
EPRTR0008



Siebdichtung 16 x 8 x 1,6 mm

2000104720
ASXX1012

KWC

F3E Elektronik-Standventil mit Batteriefach

Modell-Linie: F3 | F3EV1001

Wascharmaturen | Wascharmaturen



Steckernetzteil

2030039823
ACEX9002



Wandebau-Netzteil

2030039825
ACEX9003
